

4.9kW/5.5kWパワーコンディショナ

多数台
認証適合

※EPC-A-S55MP



JET認証品

5.5 kW 3ストリング
EPC-A-S55MP

JET申請中

5.5 kW 4ストリング
EPC-A-S55MP4

JET申請中

4.9 kW 3ストリング
EPC-A-S49MP



近日発売

ZREM-35ENM

※リモコンは別売



昇圧ユニット
不要



太陽電池アレイ
から直接接続!



商用トランスの
追加が不要!



設置場所がフリー!
(IP55相当)



AC100V
1.5kVA



リモコン1台で
最大5台の
パワコンを接続!

戸建て住宅に

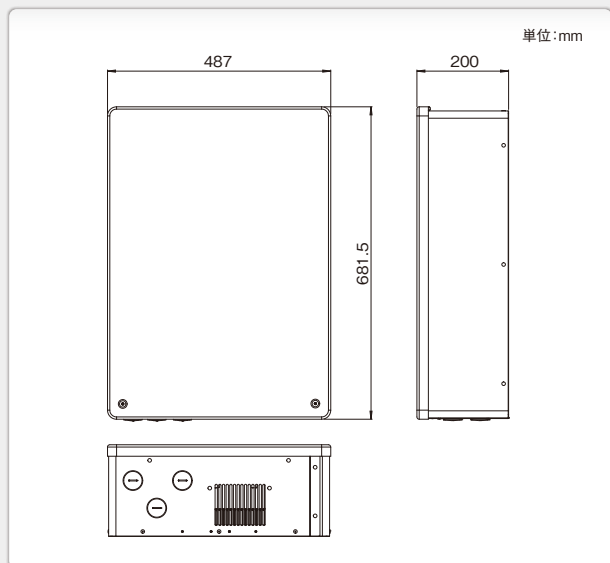
マルチストリング方式の採用で太陽電池モジュールの影や汚れによる発電能力低下の影響を最小限にとどめ、発電量を確保します。

プラス1ストリングモデルが新たに加わり、ラインアップがさらに充実。あらゆる住宅屋根を最大限活用する太陽光発電のご提案です。

[エネルギーソース] [用途例]



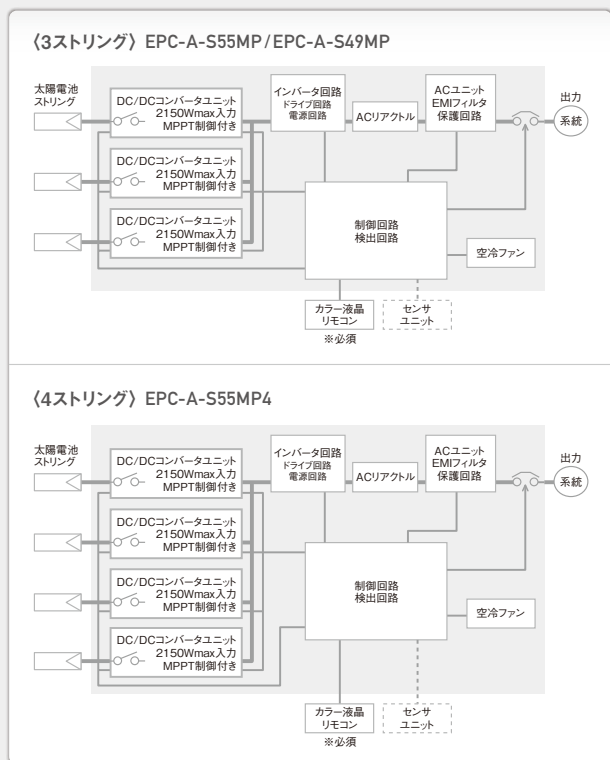
外観寸法図



主な仕様

入力(DC)	EPC-A-S55MP	EPC-A-S55MP4	EPC-A-S49MP
最大入力電力(ストリングあたり)	2150W		
最大入力電圧	450V		
MPPT電圧範囲/定格入力電圧	80-450V/250V		
最小入力電圧/起動電圧	80V/100V		
ストリング数	3	4	3
最大入力電流(ストリングあたり)	10.3A		
出力(AC:連系運転時)			
電気方式	単相2線式(単相3線式配電線に接続)		
変換方式	電圧型電流制御方式		
定格出力	5500W	4900W	
公称出力電圧	202V		
公称出力電圧範囲	190~214V		
出力周波数	50Hz / 60Hz		
定格出力周波数/定格出力電圧	50Hz,60Hz/202V		
定格最大出力電流	27.5A	24.9A	
定格時力率	0.99以上		
出力(AC:自立運転時)			
電気方式	単相2線式		
変換方式	電圧型電圧制御方式		
最大出力	1.5kVA		
出力電圧	101V		
効率	94.0%		
保護	周波数変化率検出方式		
単独運転検出:受動的な方式	ステップ注入付周波数フィードバック方式		
単独運転検出:能動的な方式	ステップ注入付周波数フィードバック方式		
基本データ			
寸法(W/H/D)	487/681.5/200mm		
質量	23.9kg	25.1kg	23.9kg
使用環境温度範囲	-20℃~+45℃(40℃以上で出力抑制)		
騒音(定格)*2	40dB以下		
待機電力(夜間)	10W以下		
絶縁方式	高周波絶縁トランス方式		
冷却方法	冷却ファンによる強制空冷		
防水防塵保護等級(JIS)	IP55相当		
特徴			
入力端子	端子台(+,-)×3	端子台(+,-)×4	端子台(+,-)×3
系統出力端子	端子台(U,O,W)		
自立出力端子	端子台(2極)		
接地端子	端子台(1極)		
本体ディスプレイ	なし		
カラー液晶リモコン対応	必須		
通信インターフェイス	RS-485		
保証期間	1年		
JET認証番号	MP-0062	申請中	

ブロック図



別売品



EneTelusは田淵電機のエネルギー事業ブランドです

製品改良のため、仕様および外観の一部を予告なく変更することがあります



田淵電機株式会社

本社 〒532-0003 大阪市淀川区宮原3-4-30 ニッセイ新大阪ビル10階
 東京支社 〒101-0054 東京都千代田区神田錦町3-18-3 錦三ビル
<http://www.zbr.co.jp>
<http://www.enetelus.jp>

お問い合わせは