

## 三相 9.9kW パワーコンディショナ塩害対策パッケージ SDPKG-EPU-T99P5-SFL 販売開始 塩害地域※1にも設置可能に

2018年8月6日

田淵電機株式会社(本社:大阪市淀川区、代表取締役社長:貝方士利浩)は、太陽光発電用三相 9.9kW パワーコンディショナ塩害対策パッケージ (SDPKG-EPU-T99P5-SFL) を 2018年9月より販売を開始致します。

太陽光発電用三相 9.9kW パワーコンディショナ (EPU-T99P5-SFL) について、従来は海岸より 500m 以内の地域 (以下、「塩害地域」といいます) での設置は不可とさせて頂いておりましたが、塩害対策パッケージをご使用頂くことにより、塩害地域※1においても設置頂くことが可能となりました。

なお、本製品は、パワーコンディショナ本体 (塩害対策仕様品) と塩害対策キットとのパッケージ品のみの販売となり、受注生産品となります。詳しくは取扱販売店へお問合せください。

### ◆塩害対策パッケージ (SDPKG-EPU-T99P5-SFL)

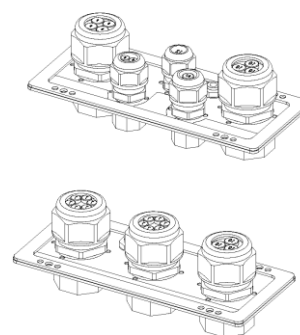
- ・三相 9.9kW パワーコンディショナ EPU-T99P5-SFL 塩害対策仕様品
- ・塩害対策キット EOF-SDR-T1

### ◆取付方法

パワーコンディショナ本体下部の配線カバーを塩害対策キットの防水型ケーブルグランド付塩害対策配線カバーに交換して頂きます。カバーの交換、パワーコンディショナの設置に際しては、必ず取付工事説明書に従って頂きますようお願いいたします。



EPU-T99P5-SFL 塩害対策仕様品  
(塩害対策が施されています)



塩害対策キット EOF-SDR-T1  
(防水型ケーブルグランド付塩害対策配線カバーで構成されています。)

※ご用意頂くケーブルについては指定外径がございます

※1 海岸より 500m 以内の地域。但し、塩水、波しぶきが直接かかる場所は除く。